

ATLAS Teamwork

Технические характеристики AW 300

Весовые характеристики

		AW 300
Эксплуатационная масса согласно европейскому стандарту CECE	кг	3000
Средняя нагрузка на ось согласно европейскому стандарту CECE	кг	1500

Уплотнение

Средняя статическая линейная нагрузка	кг/см	12,00
Амплитуда колебаний	мм	0,5
Частота I / II	Гц	52 / 58
Центробежная сила при частоте I / II	кН	29/ 37

Валец

Ширина	мм	1250
Диаметр	мм	750
Толщина оболочки	мм	12
Выступание вальцов	мм	50

Привод

Скорость	км/ч	0-10
Угол качания	°	±12
Способность преодолевать подъём с / без вибрации	%	30 / 35

Двигатель

Производитель	Deutz	
Модель	D 2011 L2 i	
Номинальная мощность	кВт	22,5 (33,6 л.с.)

Ёмкость баков

Топливный бак	л	50
Гидравлический бак	л	40

Система орошения

Количество водяных баков		1
Ёмкость бака	л	210
Количество насосов		1

Базовая комплектация

Дуга безопасности ROPS
Гидростатический привод
Гидростатическая система вибрации на обоих вибровальцах
2 центробежные силы, 2 частоты

Базовая комплектация

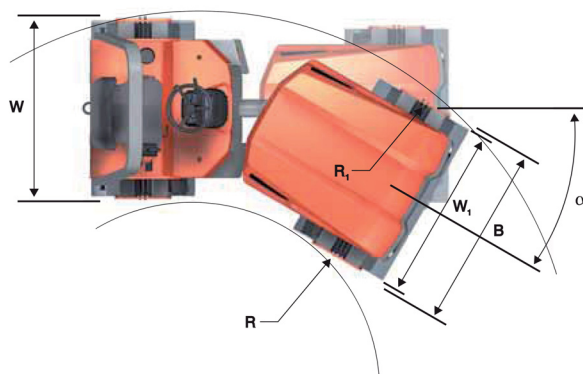
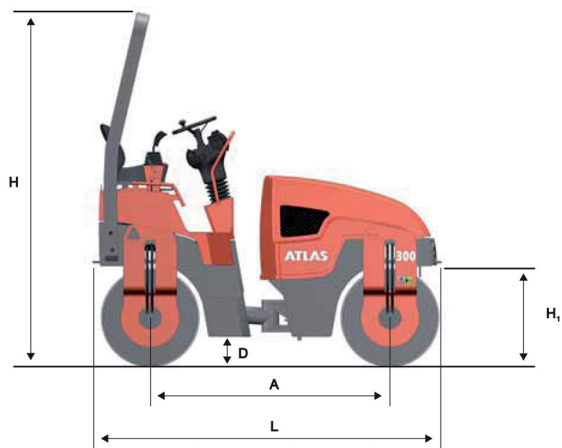
Автоматический режим вибрации, двойная и одиночная вибрации
Система орошения под давлением с импульсным включением
Многодисковые тормоза на обоих вибровальцах
Ручной выключатель аварийной остановки и контактный выключатель на сидении
2 упругих скребка из вулколлана на каждый вибровалец
Защищенная от вибрации рабочая платформа оператора
4 фары рабочего освещения
Кресло оператора с подлокотниками и ремнем безопасности
Запираемая на ключ приборная панель

Дополнительное оборудование

Освещение согласно немецким Правилам допуска транспортных средств к движению (StVZO)
Сдвигающееся в обе стороны кресло оператора
Звуковой сигнал заднего хода
Проблесковый маячок
Устройство для обрезания кромки и прижимной ролик
Специальное лакокрасочное покрытие
Экологически чистое гидравлическое масло

Размеры (в мм)

	AW 300
Расстояние между осями	A 1830
Ширина	B 1414
Дорожный просвет	D 166
Высота	H 2720
Диаметр вальца	H ₁ 750
Общая длина	L 2670
Внутренний радиус поворота	R 2740
Внешний радиус поворота	R ₁ 3990
Рабочая ширина	W 1300
Ширина вальца	W ₁ 1000
Угол поворота вальца	α ±30°



F. Weyhausen GmbH & Co. KG
Maschinenfabrik
Visbecker Straße 35
D-277793 Wildeshausen
Тел.: +49 44 31 981-0
факс: +49 44 31 981-225
www.radlader.com

ООО "БАУ-Техника"
(BAU-Technika Ltd.)
Тел.: +7 (495) 227-39-58
Моб.: +7 (985) 125 60 77
www.atlas-rus.ru

Производитель оставляет за собой право вносить технические изменения

ATLAS
WEYHAUSEN